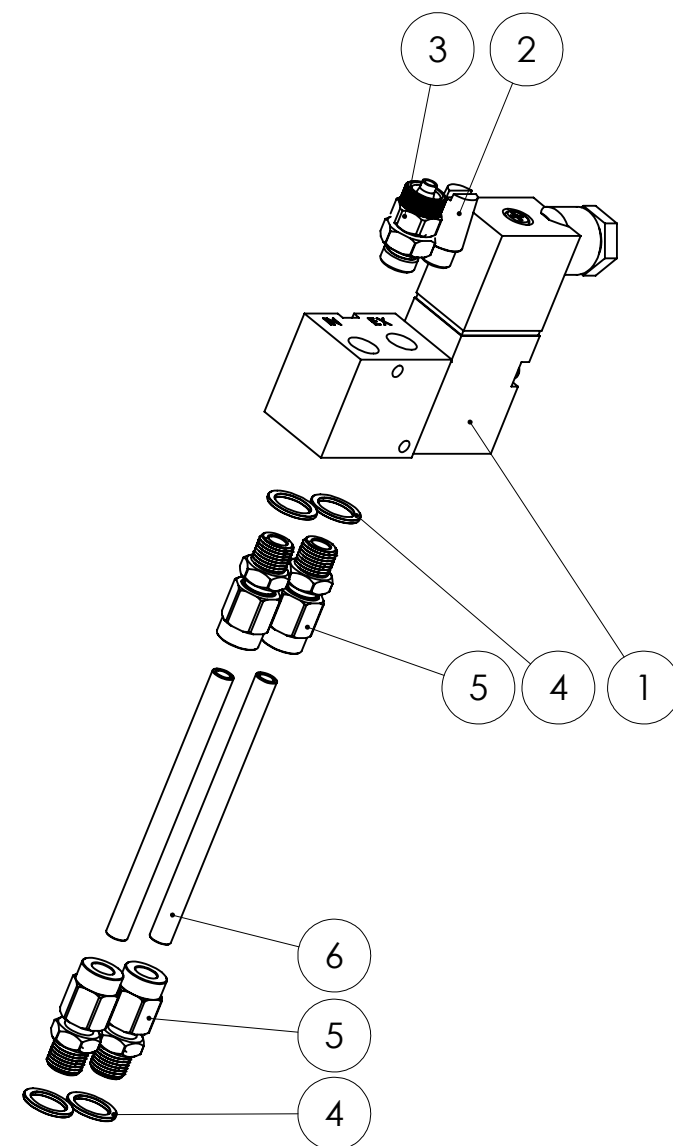
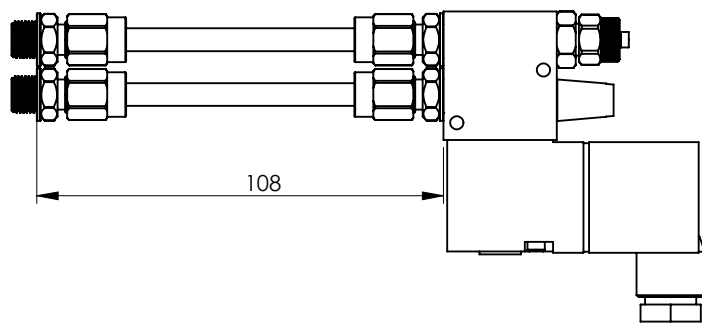
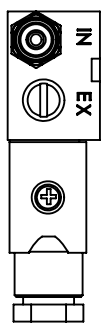


KOMPATYBILNY Z:

NUMER:

ITW Dynatec®

07.93024.712



NR ELEMENTU	NUMER CZĘŚCI	OPIS	ILOŚĆ
1	MV01.1002.00	Elektrozawór 4/2 24VDC	1
2	PA01.1266.00	Tłumik hałasu SD G1/8"	1
3	PA01.1367.00	Złączka prosta 1/8"-8	1
4	PA01.1039.00	Podkładka uszczelniająca G1/8"	4
5	PA01.1231.00a	Złączka prosta 1/8"-6	4
6	PA01.1264.05	Rurka hydrauliczna 6/4x80	2